

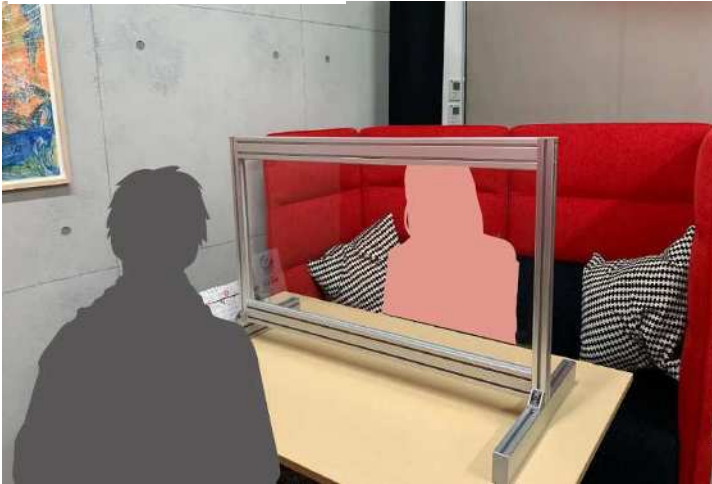
ウィルス対策パネル

新型コロナウイルスは「接触」か「飛沫」により感染します。

窓口等の業務で、飛沫感染を防ぐための置き型の衝立です。透明の塩ビ(PVC)でお互いを仕切ることで感染のリスクを減らすことができます。

※一般的に消毒に使用されるエタノール(アルコール除菌)ではアクリル板に影響をおよぼすので塩ビ(PVC)を採用しています。

■アルミフレームタイプ



ローカウンターや食堂に



受付カウンターに

●特長

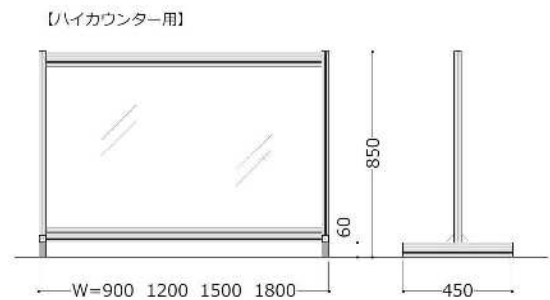
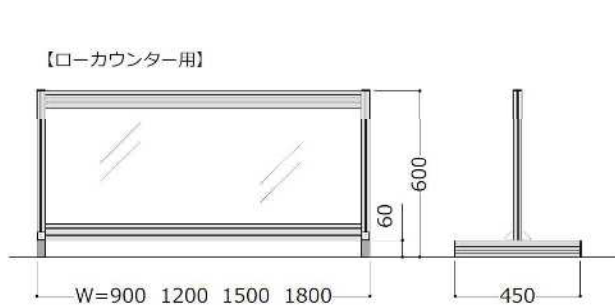
サイズ 幅：900W 1200W 1500W 1800W

高さ：600H(ローカウンター用、食堂テーブル用)、850H(ハイカウンター用)

窓口のカウンター天板や食堂のテーブルに載せるだけの簡単設置！

対面カウンターでの書類の受け渡しは下部の隙間(60mm)を使用できます。

アルミフレームと透明塩ビ板のシンプルなデザイン。



■簡易式フレームレスタイプ



クリアタイプ



カスミタイプ

OAF-0508E

●パネルサイズ

高さ490mm、ワイド800mm

(ご指定サイズへの変更可)

●クリアタイプ：厚さ5mm

●カスミタイプ：厚さ3mm

●下部に書類受け渡しの開口を作ることも可能です。